

SaMoTer

31ST INTERNATIONAL CONSTRUCTION EQUIPMENT TRADE FAIR

- STAND CHIAVI IN MANO -

TURNKEY BOOTH PACKAGE



VERONA, ITALY / 21.25 MARCH 2020

FROM SATURDAY TO WEDNESDAY / DA SABATO A MERCOLEDÌ

SAMOTER.COM



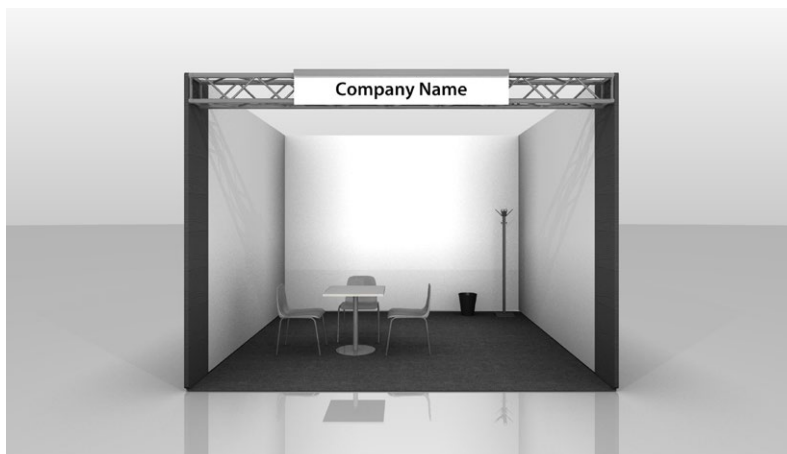
Organized by
veronafiere
Trade shows & events since 1898

STAND CHIAVI IN MANO [area + allestimento]

TURNKEY STAND [fully equipped area]

€ 180/mq + IVA

€ 180/sq.m + VAT



COMPRENDE:

INCLUDES:

A **STRUTTURA E PARETI STAND**
[aree coperte da 16 a 32 mq.]
STAND STRUCTURE AND PARTITION WALLS
[indoor areas from 16 to 32 sq.m]

B **PAVIMENTO MOQUETTE [scelta colore]**
FLOORING IN CARPET TILES
[choice of colour]

C **FRONTALINO**
[ragione sociale azienda]
COMPANY NAMEBOARD/SIGN

D **IMPIANTO ELETTRICO A NORMA**
FULLY TESTED ELECTRIC PLANT & SYSTEM

E **ARREDO DOTAZIONE STANDARD**
STANDARD FURNITURE INCLUDED

IMPORTANTE

La tariffa promozionale per l'area allestita di € 180/mq. per le aree espositive da 16 a 32 mq. all'interno dei padiglioni è comprensiva di quanto illustrato in questo documento e sarà valida fino al 30 settembre 2019. Non è ammessa alcuna modifica alla struttura e agli elementi di base dello stand.

L'espositore potrà personalizzare l'allestimento con l'aggiunta di ripostiglio, arredi, grafica. Qualsiasi variazione e/o integrazione alla fornitura degli arredi standard sopra citati è a pagamento e potrà essere richiesta successivamente, utilizzando l'apposito modulo d'ordine disponibile nell'area riservata.

Lo stand verrà messo a disposizione dell'espositore 2 giorni prima dell'inizio della manifestazione.

IMPORTANT

The promotional rate for the fully equipped area of € 180/sq.m for indoor areas from 16 to 32 sq.m inside the pavilions is inclusive of items mentioned in this form and will be valid until 30th September 2019. No changes can be made to the structure, items and standard furniture mentioned above.

Exhibitors can order additional items and furniture upon request and payment. Exhibitors can also personalize the above-mentioned booth with a store-room, furnishings and graphic. The order form will be available in the online Exhibitors Area. The turnkey stand will be at the exhibitors' disposal 2 days before the opening of the exhibition.



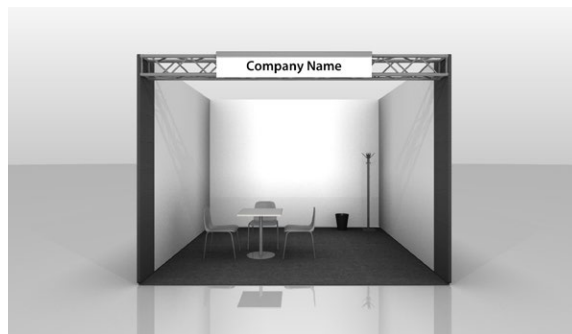
STRUTTURA E PARETI STAND [aree coperte da 16 a 32 mq.]

STAND STRUCTURE AND PARTITION WALLS [indoor areas from 16 to 32 sq.m]

ESEMPI TIPOLOGIE STAND [le immagini hanno valore indicativo]

EXAMPLES OF STAND TYPES [pictures are merely indicative]

4x4m



Fronte stand composto da traliccio in americana QX30
Finitura laterale 50xh300 cm in X-Lam colore grigio.
*Front stand structure made with truss QX30
Lateral finishing 50xh300 cm in X-Lam grey color.*

COLORI PARETI

PARTITION WALLS COLOUR



 **Bianco**
White



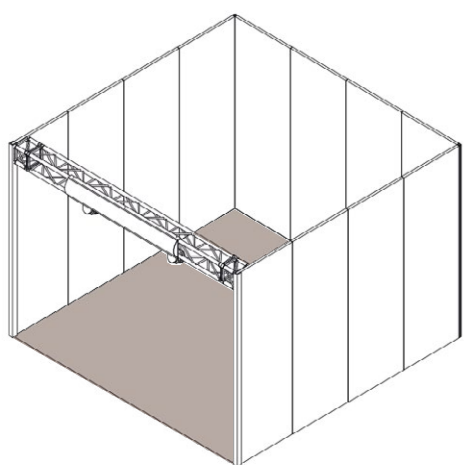
 **Grigio**
Grey

Pannelli h. 3 metri in legno verniciato
Painted wooden partition walls h. 3 meters

B

PAVIMENTO MOQUETTE FLOORING IN CARPET TILES

COLORI MOQUETTE CARPET COLOUR



Antracite
Anthracite



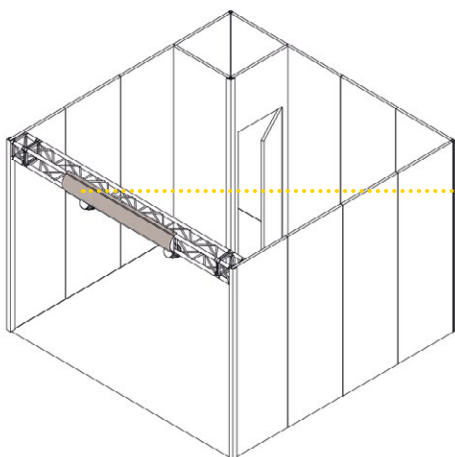
Rosso
Red



Blu
Blue

C

FRONTALINO [ragione sociale azienda] COMPANY NAMEBOARD/SIGN



1 ogni lato aperto / every open side

D

IMPIANTO ELETTRICO

FULLY TESTED ELECTRIC PLANT AND SYSTEM

IMPIANTO ELETTRICO A NORMA COMPOSTO DA:

FULLY TESTED ELECTRIC PLANT AND SYSTEM WHICH INCLUDES:

2 ogni 16mq
every 16sq.m



Faro Trial 150W
Spotlight "Trial" 150W

1



Multipresa 220v
Multi socket 220v

1



Quadro elettrico 3KW
Control panel 3KW

E

ARREDO DOTAZIONE STANDARD

STANDARD FURNITURE INCLUDED

INCLUSI NELLA TARIFFA PROMOZIONALE AL MQ:

INCLUDED IN THE PROMOTIONAL RATE PER SQ.M:

1



Tavolo Gambona
quadrato con ripiano
color bianco
Square Table Gambona
in white
cm 70x70, h 73 cm

3



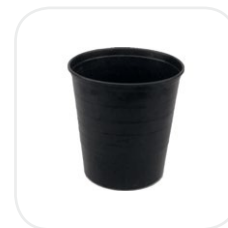
Sedie Monosocca di
colore grigio
Chairs in grey
cm 47x52

1



Appendiabiti a stelo
Coat Stand in grey
h 167cm

1



Cestino gettacarte
Waste basket