

PREMIUM

SAVE TIME | SAVE MONEY

**SPECIAL
OFFER!!!**

**STAND CHIAVI
IN MANO**

*TURNKEY BOOTH
PACKAGE*

■

LIMITED TIME ONLY
ORDER NOW

MARMO+MAC

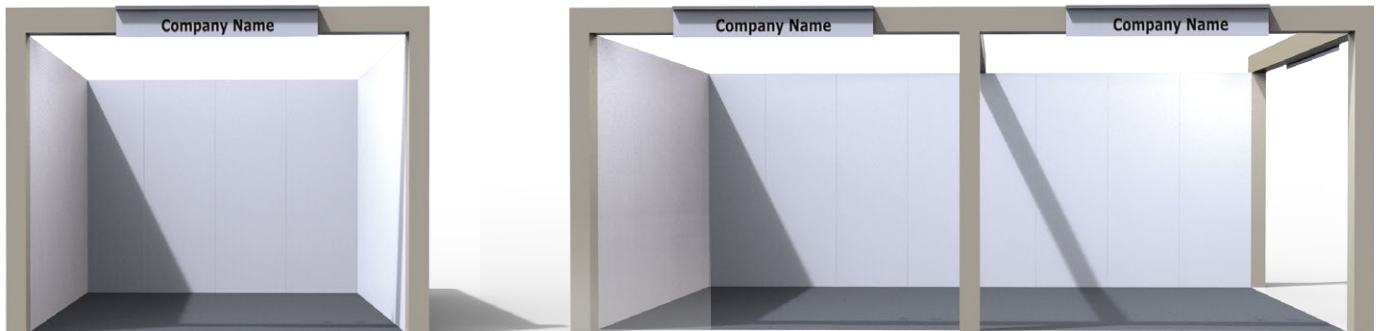
THE BIGGEST **STONE + DESIGN + TECHNOLOGY** TRADE FAIR

25|28 SEPTEMBER **2019** Verona, Italy

WWW.MARMOMAC.COM

STAND CHIAVI IN MANO “PREMIUM” [area + allestimento]
TURNKEY STAND “PREMIUM” [fully equipped area]

€ 218,00/mq. + IVA
€ 218,00/sq.m + VAT



COMPRENDE:
INCLUDES:

- (A)** STRUTTURA E PARETI STAND
 [aree coperte da 16 a 48 mq]
 STAND STRUCTURE AND PARTITION WALLS
 [indoor areas from 16 to 48 sq.m]
- (B)** PAVIMENTO MOQUETTE [scelta colore]
 FLOORING IN CARPET TILES [choice of colour]
- (C)** FRONTALINO [ragione sociale azienda]
 COMPANY NAMEBOARD/SIGN [company name]
- (D)** IMPIANTO ELETTRICO A NORMA
 FULLY TESTED ELECTRIC PLANT & SYSTEM
- (E)** ARREDO DOTAZIONE STANDARD
 STANDARD FURNITURE INCLUDED

IMPORTANTE

La promozione per l'area allestita “PREMIUM” per le aree espositive da 16 a 48 mq all'interno dei padiglioni è comprensiva di quanto illustrato in questo documento sarà valida fino al 20 marzo 2019.

La richiesta è a tutti gli effetti impegnativa per l'espositore.

Non è ammessa alcuna modifica alla struttura e agli elementi di base dello stand.

L'espositore potrà personalizzare l'allestimento con l'aggiunta di ripostiglio, arredi, grafica. Si veda a tale proposito la sezione “OPTIONAL EXTRAS”. Qualsiasi variazione e/o integrazione alla fornitura degli arredi standard sopra citati è a pagamento e potrà essere richiesta successivamente, utilizzando l'apposito modulo d'ordine che verrà trasmesso contestualmente alla conferma dello spazio espositivo.

È severamente vietato forare, incollare, tappezzare, pitturare e manomettere le strutture a noleggio o ancorare alle stesse elementi di peso superiore ai 2kg. Gli eventuali danni causati dall'inosservanza di tali disposizioni saranno addebitati direttamente all'espositore.

Lo stand verrà messo a disposizione dell'espositore 2 giorni prima dell'inizio della manifestazione.

IMPORTANT

The promotion of fully equipped area “PREMIUM” for indoor areas from 16 to 48 sq.m inside the pavilions is inclusive of items mentioned in this form and will be valid until 20 March 2019.

This request is binding on exhibitors to all intents and purposes.

No changes can be made to the structure, items and standard furniture mentioned above.

Exhibitors can order additional items and furniture upon request and payment. A specific order form will be sent to all customers who ordered a fully equipped area “Premium” along with the notification and confirmation of the stand assignment.

Exhibitors can also personalize the above-mentioned booth with a store-room, furnishings and graphic. See the “OPTIONAL EXTRAS” catalogue/brochure.

It is strictly forbidden to drill, use strong adhesive, paste, paint and ruin the structures or attach items weighing more than 2kg. Any damage caused to hired structures will be debited to exhibitors.

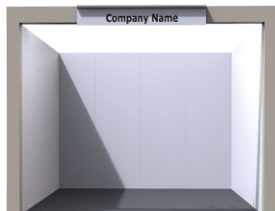
The turnkey stand will be at the exhibitors' disposal 2 days before the opening of the exhibition.



STRUTTURA E PARETI STAND [aree coperte da 16 a 48 mq]
STAND STRUCTURE AND PARTITION WALLS [indoor areas from 16 to 48 sq.m]

ESEMPI TIPOLOGIE STAND [le immagini hanno valore indicativo]
 EXAMPLES OF STAND TYPES [pictures are merely indicative]

4x4m

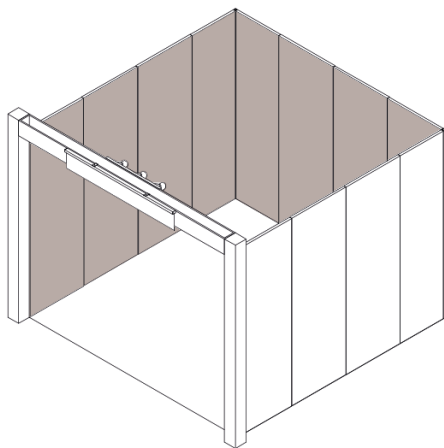


8x4m



Cornice/fronte struttura h 3,00 metri di colore grigio (non modificabile) [NCS-S5502Y]
 Front side/frame of the stand structure in grey colour h 3,00 meters (no changes shall be permitted) [NCS-S5502Y]

OPZIONI COLORI PARETI
 PARTITION WALLS COLOUR CHOICES




Pannelli h 3 metri in tamburato
 Wooden partition walls h 3 meters




 **Bianco**
 White



 **Nero**
 Black
 [RAL9005]

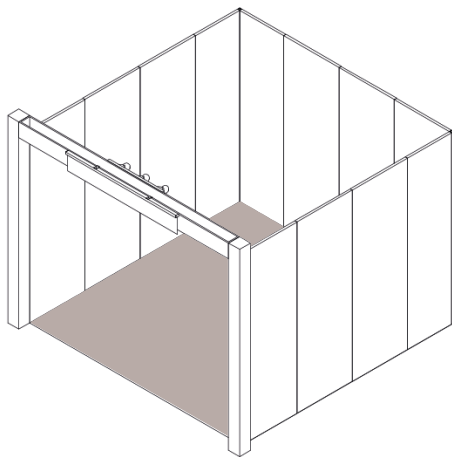


 **Grigio**
 Grey
 [NCS-S3502y]

B

PAVIMENTO MOQUETTE
FLOORING IN CARPET TILES

OPZIONI COLORI MOQUETTE
CARPET COLOUR CHOICES



Grigio 19
Grey 19



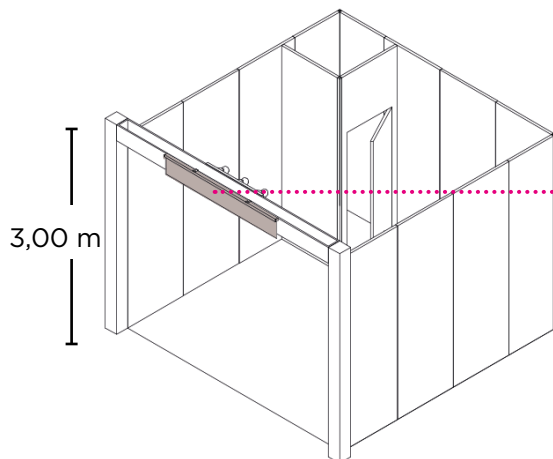
Rosso 10
Red 10



Blu 28
Blue 28

C

FRONTALINO [ragione sociale azienda]
COMPANY NAMEBOARD/SIGN [company name]



1 ogni 4 metri lineari aperti
every 4 linear meters (open)

D

IMPIANTO ELETTRICO
FULLY TESTED ELECTRIC PLANT AND SYSTEM

IMPIANTO ELETTRICO A NORMA COMPOSTO DA:
FULLY TESTED ELECTRIC PLANT AND SYSTEM WHICH INCLUDES:

1 ogni 16 mq
every 16 sq.m



Nr. 1 binario monofase con 3 fari spot da 100w/cad.
No. 1 bar spotlights with 3 lights/spots 100w/each

1



Multipresa 220v
Multi socket 220v

1



Quadro elettrico 3KW
Control panel 3KW

E

ARREDO DOTAZIONE STANDARD
STANDARD FURNITURE INCLUDED

INCLUSI NELLA TARIFFA PROMOZIONALE AL MQ:
INCLUDED IN THE PROMOTIONAL RATE PER SQ.M:

1



Tavolo Gambona quadrato con ripiano color bianco
Square Table Gambona in white
cm 70x70, h 70 cm

3



Sedie Shell colore bianco
Chairs Shell white
cm 45x35

1



Appendiabiti
Coat Stand
h 177 cm

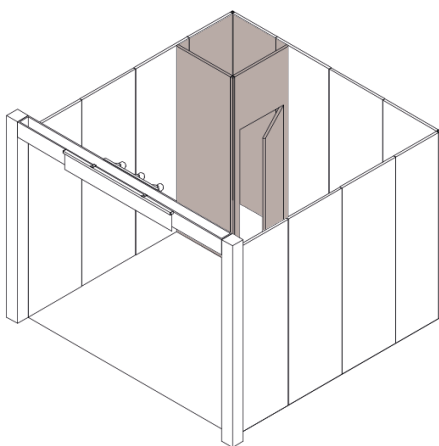
1



Cestino gettacarte
Waste basket

EXTRA

DOTAZIONI SUPPLEMENTARI OPTIONAL [non inclusi nella tariffa promozionale al mq]
OPTIONAL EXTRAS [not included in the promotional rate per sq.m]



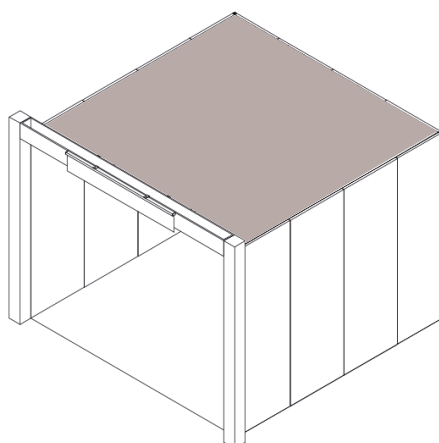
RIPOSTIGLIO

composto da pannelli in tamburato
 (h 3 metri) con porta battente e chiusura
 con chiave

STORE-ROOM

Wooden panels (h 3 meters)
 with lockable door

m 1x1	€ 185,00 + IVA / VAT
m 2x1	€ 220,00 + IVA / VAT
m 2x2	€ 275,00 + IVA / VAT



CIELINO COVERUP IN TESSUTO

Copertura/rivestimento dello stand con cielino
 in tessuto di colore grigio

€ 40,00/mq + IVA

FABRIC FALSE CEILING

Covering of the stand with false ceiling: fabric
 in grey

€ 40,00/sq.m + VAT

EXTRA

FRONTALINO PERSONALIZZATO
PERSONALIZED COMPANY NAMEBOARD

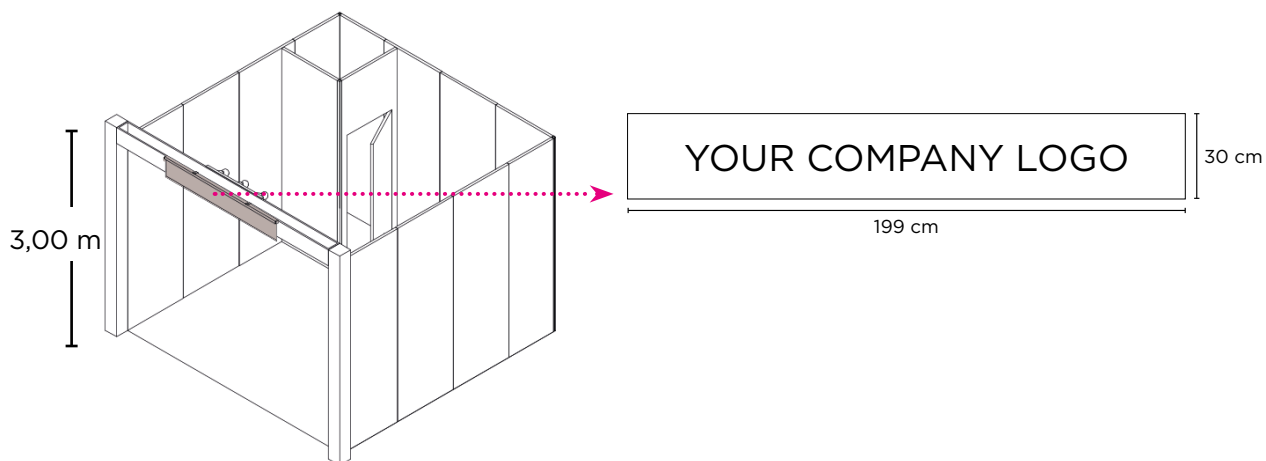
€ 110,00/cad. + IVA
€ 110,00/each + VAT

Tabella grafica personalizzata con logo aziendale (cm 199x30)

Per la personalizzazione del frontalino/insegna è necessario inviare a Veronafiere il logo in formato .PDF o .Ai, in vettoriale alta risoluzione (300 dpi)

Personalised sign with company logo (cm 199x30)

The company logo should be sent to Veronafiere offices by e-mail in .PDF or .Ai format, vector logo, high resolution file (300 dpi)



EXTRA

FRONTALINO AZIENDALE ILLUMINATO CON LED
COMPANY SIGN WITH LED LIGHTING

€ 150,00/cad + IVA
€ 150,00/each + VAT

Insegna aziendale con Ragione Sociale illuminata con LED

Sign with Company Name and LED lighting



EXTRA

ARREDI SUPPLEMENTARI [non inclusi nella tariffa promozionale al mq]
ADDITIONAL FURNISHINGS [not included in the promotional rate per sq.m]

Per il noleggio di arredi supplementari si rimanda alla cartella servizi che sarà disponibile a partire da Giugno.

For additional furnishings the Exhibitor Service Manual will be available starting from June

EXTRA

GRAFICHE PERSONALIZZATE
PERSONALIZED GRAPHICS

Se interessati a ricevere una quotazione per la realizzazione di grafiche personalizzate (rivestimento pareti, personalizzazione banconi reception, ecc.), vi invitiamo a formalizzare il vostro interesse inviando una mail a: marmomac@veronafiere.it

Personalizzazione grafiche in forex 3 mm a preventivo, con prezzi al mq a partire da € 50,00/mq + IVA

If you are interested in receiving an offer for the realization/development of personalized graphics in your booth (e.g.: walls, personalised reception desks, etc.), please contact our offices and send your enquiry to marmomac@veronafiere.it

Graphics realised in forex 3 mm, on estimate; prices starting from € 50,00 per sq.m + VAT

EXTRA

RICHIESTE LAST MINUTE
LAST MINUTE REQUEST

Tutte le richieste di optional saranno soddisfatte previo controllo della disponibilità, si raccomanda pertanto l'invio dei moduli d'ordine nei tempi previsti.

In caso di richieste last minute ricevute nei giorni previsti per l'allestimento in fiera, il relativo importo sarà addebitato con una maggiorazione del 30% e l'ordine sarà evaso solo dopo aver espletato tutte le richieste prenotate precedentemente.

All items on hire are subject to the availability of the equipment when is required by the exhibitors; it is important therefore that you submit your order asap, within the deadline indicated on the order form. Late orders and/or services ordered on site during the set-up stages will be subject to a 30% surcharge. Services ordered on site may be delayed in arriving at your stand or not provided should any item be out of stock, as pre-ordered services will be handled first.

EXTRA

MATERIALE ELETTRICO SUPPLEMENTARE

[solo per aree pre-allestite tipo "Premium"]

ADDITIONAL ELECTRIC ITEMS [only for equipped areas "Premium"]

€ 65,00



Binario monofase con 3 fari spot da 100w/cad.
Bar spotlights with 3 lights/spots 100w/each

€ 50,00



Faro spot LED, 2000 lumen
LED Spotlight, 2000 lumen

€ 33,00



Multipresa
Multi socket

€ 62,00



Presse 230v 16 A blu
230v 16 A socket (blue socket)

€ 62,00



Presse 380v 32 A trifase
380v 32 A socket (three-phase socket)

€ 98,00



Quadro elettrico 3 KW
Control panel 3 KW

€ 135,00



Quadro elettrico 5 KW
Control panel 5 KW

€ 155,00



Quadro elettrico 9 KW
Control panel 9 KW

€ 185,00



Quadro elettrico 10 KW
Control panel 10 KW

I prezzi si intendono cadauno, IVA esclusa.

The unit prices above mentioned are VAT excluded.

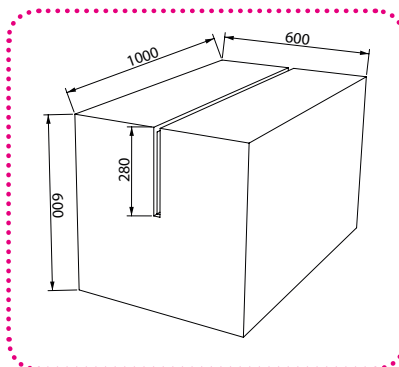
EXTRA

PORTA LASTRE

[solo per aree pre-allestite tipo "Premium"]

DISPLAY UNITS FOR MARBLE SLABS [only for equipped areas "Premium"]

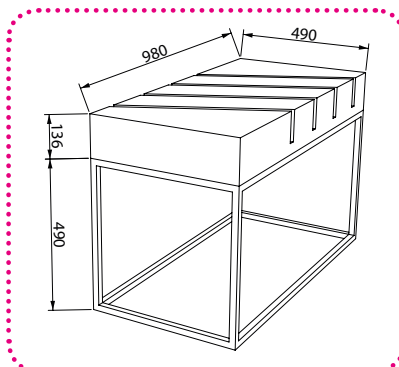
€ 310,00 cad./each



Struttura di legno di colore bianco
Wooden structure painted in white

Specifiche tecniche della lastra
Technical specifications of the marble slab:
Spessore / Thickness: 20 mm
Larghezza / Width: 1200 mm
Altezza / Height: 600 mm

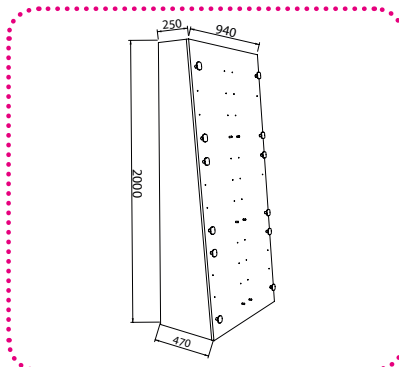
€ 550,00 cad./each



Struttura di metallo - legno di colore bianco
Metal - Wooden structure painted in white

Specifiche tecniche della lastra
Technical specifications of the marble slab:
Spessore / Thickness: 20 mm
Larghezza / Width: 500 mm
Altezza / Height: 500 mm

€ 970,00 cad./each



Struttura di metallo - legno di colore bianco
Metal - Wooden structure painted in white

Specifiche tecniche della lastra
Technical specifications of the marble slab:
Spessore / Thickness: 20 mm
Larghezza / Width: 900 mm
Altezza / Height: 450 mm

I prezzi si intendono cadauno, IVA esclusa. Non è ammessa alcuna modifica alla struttura.
The unit prices above mentioned are VAT excluded. No changes can be made to the structure.