

SaMoTer

30TH INTERNATIONAL EARTH-MOVING AND BUILDING MACHINERY EXHIBITION

NEW IN 2017

STAND CHIAVI IN MANO
TURNKEY BOOTH PACKAGE



www.samoter.it

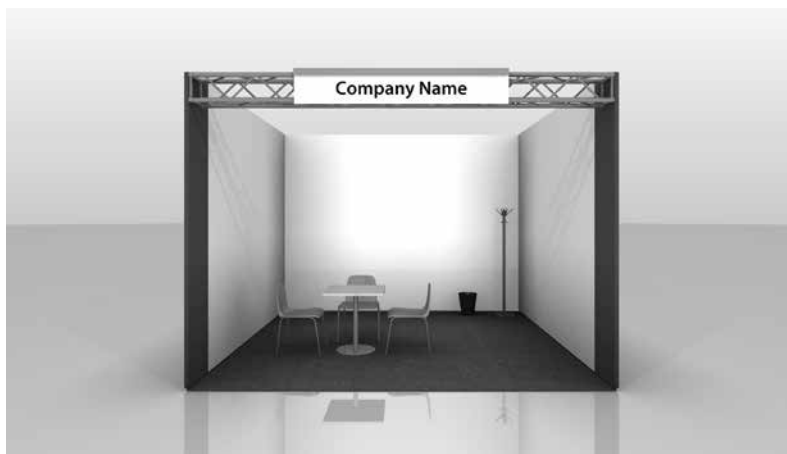
organized by



VERONAFIERE

STAND CHIAVI IN MANO [area + allestimento]
TURNKEY STAND [fully equipped area]

€ 170/mq + IVA
€ 170/sq.m+ VAT



COMPRENDE:
INCLUDES:

- A** STRUTTURA E PARETI STAND
[aree coperte da 16 a 32 mq.]
STAND STRUCTURE AND PARTITION WALLS
[indoor areas from 16 to 32 sq.m]
- B** PAVIMENTO MOQUETTE [scelta colore]
FLOORING IN CARPET TILES [choice of colour]
- C** FRONTALINO
[ragione sociale azienda]
COMPANY NAMEBOARD/SIGN
- D** IMPIANTO ELETTRICO A NORMA
FULLY TESTED ELECTRIC PLANT & SYSTEM
- E** ARREDO DOTAZIONE STANDARD
STANDARD FURNITURE INCLUDED

IMPORTANTE

La tariffa promozionale per l'area allestita di € 170/mq. per le aree espositive da 16 a 32 mq. all'interno dei padiglioni è comprensiva di quanto illustrato in questo documento e sarà valida fino al 30 settembre 2016.

Non è ammessa alcuna modifica alla struttura e agli elementi di base dello stand.

L'espositore potrà personalizzare l'allestimento con l'aggiunta di ripostiglio, arredi, grafica. Si veda a tale proposito la sezione "OPTIONAL EXTRAS". Qualsiasi variazione e/o integrazione alla fornitura degli arredi standard sopra citati è a pagamento e potrà essere richiesta successivamente, utilizzando l'apposito modulo d'ordine che verrà trasmesso contestualmente alla conferma dello spazio espositivo.

Lo stand verrà messo a disposizione dell'espositore 2 giorni prima dell'inizio della manifestazione.

IMPORTANT

The promotional rate for the fully equipped area of € 170/sq.m for indoor areas from 16 to 32 sq.m inside the pavilions is inclusive of items mentioned in this form and will be valid until 30th September 2016.

No changes can be made to the structure, items and standard furniture mentioned above. Exhibitors can order additional items and furniture upon request and payment. A specific order form will be sent to all customers who ordered a fully equipped area along with the notification and confirmation of the stand assignment.

Exhibitors can also personalize the above-mentioned booth with a store-room, furnishings and graphic. See the "OPTIONAL EXTRAS" catalogue/brochure.

The turnkey stand will be at the exhibitors' disposal 2 days before the opening of the exhibition.

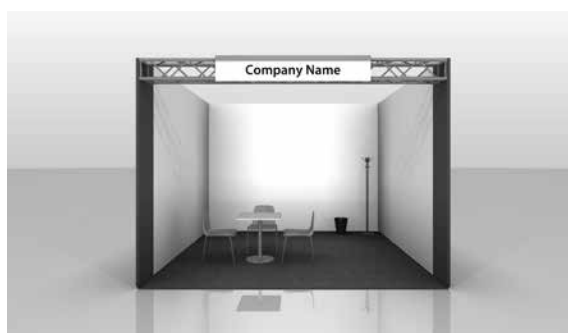
A

STRUTTURA E PARETI STAND [aree coperte da 16 a 32 mq.] STAND STRUCTURE AND PARTITION WALLS [indoor areas from 16 to 32 sq.m]

ESEMPI TIPOLOGIE STAND [le immagini hanno valore indicativo]

EXAMPLES OF STAND TYPES [pictures are merely indicative]

4x4m



Fronte stand composto da traliccio in americana QX30
Finitura laterale 50xh300 cm in X-Lam colore grigio.
Front stand structure made with truss QX30
Lateral finishing 50xh300 cm in X-Lam grey color.

OPZIONI COLORI PARETI PARTITION WALLS COLOUR CHOICES



 **Bianco**
White



 **Grigio**
Grey

Pannelli h. 3 metri in legno verniciato
Painted wooden partition walls h. 3 meters

organized by

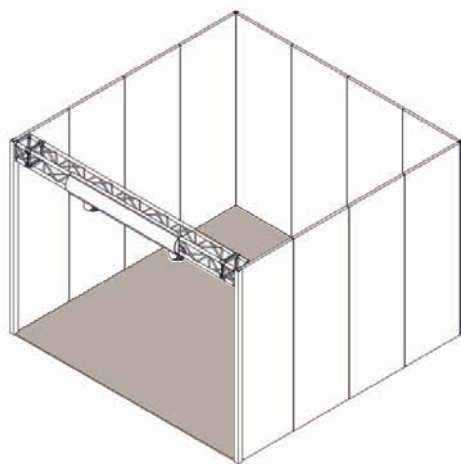


VERONAFIERE

B

PAVIMENTO MOQUETTE FLOORING IN CARPET TILES

OPZIONI COLORI MOQUETTE
CARPET COLOUR CHOICES



Grigio 19
Grey 19



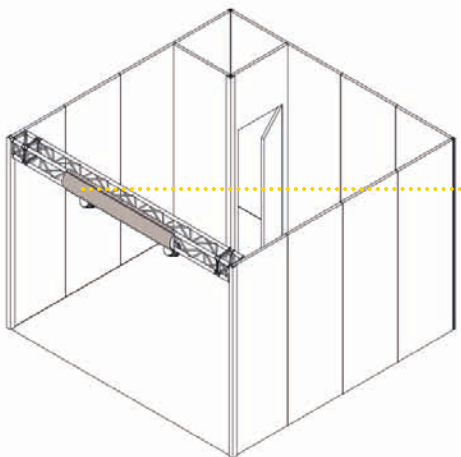
Rosso 10
Red 10



Blu 28
Blue 28

C

FRONTALINO [ragione sociale azienda] COMPANY NAMEBOARD/SIGN



1 ogni lato aperto / every open side

D

IMPIANTO ELETTRICO FULLY TESTED ELECTRIC PLANT AND SYSTEM

IMPIANTO ELETTRICO A NORMA COMPOSTO DA:
FULLY TESTED ELECTRIC PLANT AND SYSTEM WHICH INCLUDES:

2 ogni 16mq
every 16sq.m



Faro Trial 150W
Spotlight "Trial" 150W

1



Multipresa 220v
Multi socket 220v

1



Quadro elettrico 3KW
Control panel 3KW

E

ARREDO DOTAZIONE STANDARD STANDARD FURNITURE INCLUDED

INCLUSI NELLA TARIFFA PROMOZIONALE AL MQ:
INCLUDED IN THE PROMOTIONAL RATE PER SQ.M:

1



Tavolo Gambona
quadrato con ripiano
color bianco
Square Table Gambona
in white
cm 70x70, h 73 cm

3



Sedie Monoscaocca di
colore grigio
Chairs in grey
cm 47x52

1



Appendiabiti a stelo
Coat Stand in grey
h 167cm

1



Cestino gettacarte
Waste basket

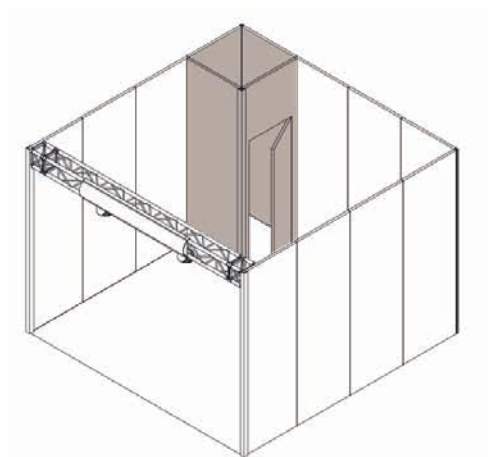
organized by



VERONAFIERE

EXTRA

DOTAZIONI SUPPLEMENTARI OPTIONAL [non inclusi nella tariffa promozionale al mq]
OPTIONAL EXTRAS [not included in the promotional rate per sq.m]



RIPOSTIGLIO

composto da pannelli in tamburato
(h. 3 metri) con porta battente e chiusura
con chiave

STORE-ROOM

Wooden panels (h. 3 meters)
with lockable door

m 1x1	€ 184,00 + IVA / VAT
m 2x1	€ 218,00 + IVA / VAT
m 2x2	€ 274,00 + IVA / VAT

EXTRA

ARREDO OPTIONAL [non inclusi nella tariffa promozionale al mq] ADDITIONAL FURNITURE [not included in the promotional rate per sq.m]

€ 9,00



Sedia Monoscocca di colore grigio
Chair in grey
cm 47x52

€ 42,00



Sgabello Kuadra di colore bianco
Stool Kuadra in white
cm 54x51, h 77x102 cm

€ 69,00



Poltrona Piper in ecopelle colore bianco
Armchair Piper in white eco-leather
cm 50x67, h 68 cm

€ 124,00



Divano Piper in ecopelle colore bianco
Sofa Piper in white eco-leather
cm 100x67, h 68 cm

€ 51,00



Tavolo WBar tondo ripiano in legno laccato bianco
Round WBar Table white lacquered wood top
cm 70, h 110

€ 65,00



Tavolo Gambona quadrato con ripiano color bianco
Square Table Gambona in white
cm 70x70, h 73 cm

€ 55,00



Tavolino Zen quadrato color bianco
Square Table Zen laquered white
cm 60x60, h 20 cm

€ 99,00



Bancone Reception White in laminato bianco
Reception Counter White in white laminate
cm 84x45, h 97,5 cm

I prezzi si intendono cadauno, IVA esclusa
The unit prices above mentioned are VAT excluded

organized by



VERONAFIERE

EXTRA

ARREDO OPTIONAL [non inclusi nella tariffa promozionale al mq] ADDITIONAL FURNITURE [not included in the promotional rate per sq.m]

€ 64,00



Scaffale Spady in ferro, beige
Shelf Spady in beige
cm 80x30, h 150 cm

€ 169,00



Vetrina Small illuminata con ruote e 2 ripiani
Glass cupboard Small: lights, wheels and 2 shelves
cm 100x42, h 100 cm

€ 186,00



Vetrina Maxi illuminata con ruote e 4 ripiani
Glass cupboard Maxi: lights, wheels and 4 shelves
cm 100x42, h 185 cm

€ 169,00



Vetrina Midi illuminata con ruote e 4 ripiani
Glass cupboard Midi: lights, wheels and 4 shelves
cm 52x42, h 185 cm

€ 58,00



Armadietto Luna laminato bianco con ante e serratura
Cabinet Luna with laminated white doors and lock
cm 75x35, h 85 cm

€ 50,00



Cubo espositivo in nobilitato bianco
Display cube in white
cm 50x50, h 100 cm

€ 40,00



Cubo espositivo in nobilitato bianco
Display cube in white
cm 50x50, h 50 cm

€ 45,00



Cubo espositivo in nobilitato bianco
Display cube in white
cm 50x50, h 75 cm

I prezzi si intendono cadauno, IVA esclusa
The unit prices above mentioned are VAT excluded

organized by



VERONAFIERE

EXTRA

ARREDO OPTIONAL [non inclusi nella tariffa promozionale al mq]
ADDITIONAL FURNITURE [not included in the promotional rate per sq.m]

€ 64,00



Faro "Trial" da 150W
Spotlight "Trial" 150 W

€ 32,00



Multipresa
Multi socket

€ 95,00



Quadro elettrico 3 KW
Control panel 3 KW

€ 135,00



Quadro elettrico 5 KW
Control panel 5 KW

€ 18,00



Appendiabiti a stelo
Coat Stand in grey
h 167cm

€ 132,00



Portariviste Magazine
3 tasche A4
Magazine rack with 3
A4 folders
cm 24x29, h 125 cm

€ 6,00



Cestino gettacarte in
plastica
Waste basket

I prezzi si intendono cadauno, IVA esclusa
The unit prices above mentioned are VAT excluded