

STAND CHIAVI IN MANO
P R E M I U M
TURNKEY BOOTH PACKAGE

ORDER NOW
LIMITED TIME ONLY
SAVE MONEY **SAVE TIME**

DDMADVERTISING.COM

MARMO+MAC™

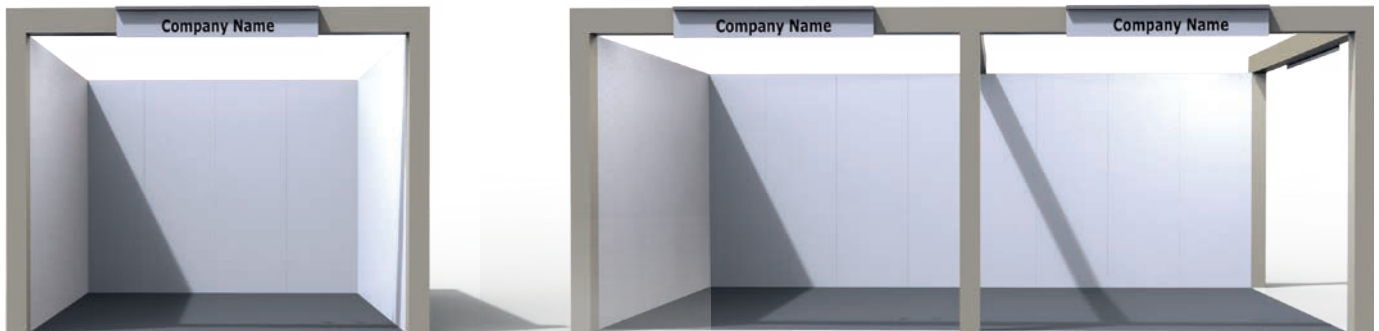
THE BIGGEST **STONE + DESIGN + TECHNOLOGY** TRADE FAIR

27|30 SEPTEMBER **2017** Verona, Italy

WWW.MARMOMAC.COM

STAND CHIAVI IN MANO "PREMIUM" [area + allestimento]
TURNKEY STAND "PREMIUM" [fully equipped area]

€ 182/mq + IVA
€ 182/sq.m+ VAT



COMPRENDE:
INCLUDES:

- (A)** STRUTTURA E PARETI STAND
 [aree coperte da 16 a 48 mq]
 STAND STRUCTURE AND PARTITION WALLS
 [indoor areas from 16 to 48 sq.m]
- (B)** PAVIMENTO MOQUETTE [scelta colore]
 FLOORING IN CARPET TILES [choice of colour]
- (C)** FRONTALINO [ragione sociale azienda]
 COMPANY NAMEBOARD/SIGN [company name]
- (D)** IMPIANTO ELETTRICO A NORMA
 FULLY TESTED ELECTRIC PLANT & SYSTEM
- (E)** ARREDO DOTAZIONE STANDARD
 STANDARD FURNITURE INCLUDED

IMPORTANTE

La tariffa promozionale per l'area allestita "PREMIUM" di € 182/mq per le aree espositive da 16 a 48 mq all'interno dei padiglioni è comprensiva di quanto illustrato in questo documento e sarà valida fino al 21 marzo 2017.

Non è ammessa alcuna modifica alla struttura e agli elementi di base dello stand.

L'espositore potrà personalizzare l'allestimento con l'aggiunta di ripostiglio, arredi, grafica. Si veda a tale proposito la sezione "OPTIONAL EXTRAS". Qualsiasi variazione e/o integrazione alla fornitura degli arredi standard sopra citati è a pagamento e potrà essere richiesta successivamente, utilizzando l'apposito modulo d'ordine che verrà trasmesso contestualmente alla conferma dello spazio espositivo.

È severamente vietato forare, incollare, tappezzare, pitturare e manomettere le strutture a noleggio o ancorare alle stesse elementi di peso superiore ai 2kg. Gli eventuali danni causati dall'inosservanza di tali disposizioni saranno addebitati direttamente all'espositore.

Lo stand verrà messo a disposizione dell'espositore 2 giorni prima dell'inizio della manifestazione.

IMPORTANT

The promotional rate for the fully equipped area "PREMIUM" of € 182/sq.m for indoor areas from 16 to 48 sq.m inside the pavilions is inclusive of items mentioned in this form and will be valid until 21 March 2017.

No changes can be made to the structure, items and standard furniture mentioned above.

Exhibitors can order additional items and furniture upon request and payment. A specific order form will be sent to all customers who ordered a fully equipped area "Premium" along with the notification and confirmation of the stand assignment.

Exhibitors can also personalize the above-mentioned booth with a store-room, furnishings and graphic. See the "OPTIONAL EXTRAS" catalogue/brochure.

It is strictly forbidden to drill, use strong adhesive, paste, paint and ruin the structures or attach items weighing more than 2kg. Any damage caused to hired structures will be debited to exhibitors.

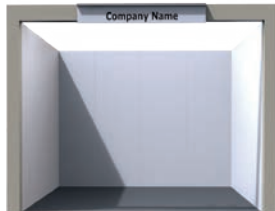
The turnkey stand will be at the exhibitors' disposal 2 days before the opening of the exhibition.



STRUTTURA E PARETI STAND [aree coperte da 16 a 48 mq]
STAND STRUCTURE AND PARTITION WALLS [indoor areas from 16 to 48 sq.m]

ESEMPI TIPOLOGIE STAND [le immagini hanno valore indicativo]
 EXAMPLES OF STAND TYPES [pictures are merely indicative]

4x4m

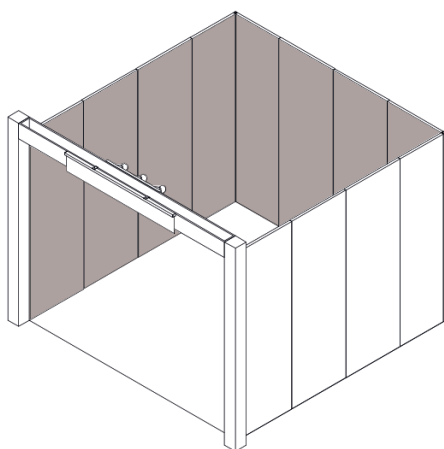


8x4m



Cornice/fronte struttura h 3,00 metri di colore grigio (non modificabile)
 Front side/frame of the stand structure in grey colour h 3,00 meters (no changes shall be permitted)

OPZIONI COLORI PARETI
 PARTITION WALLS COLOUR CHOICES



 **Bianco**
 White



 **Nero**
 Black



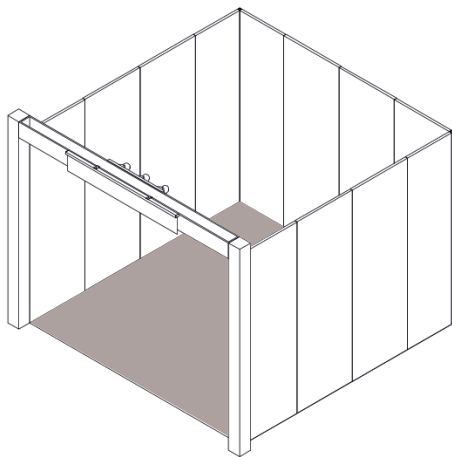
 **Grigio**
 Grey

Pannelli h 3 metri in tamburato
 Wooden partition walls h 3 meters

B

PAVIMENTO MOQUETTE
FLOORING IN CARPET TILES

OPZIONI COLORI MOQUETTE
CARPET COLOUR CHOICES



Grigio 19
Grey 19



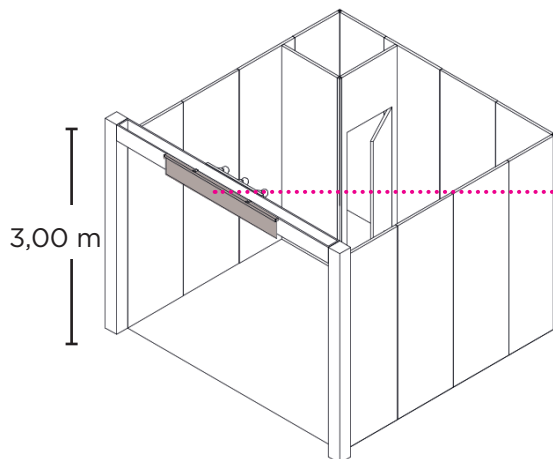
Rosso 10
Red 10



Blu 28
Blue 28

C

FRONTALINO [ragione sociale azienda]
COMPANY NAMEBOARD/SIGN [company name]



1 ogni 4 metri lineari aperti
every 4 linear meters (open)

D

IMPIANTO ELETTRICO
FULLY TESTED ELECTRIC PLANT AND SYSTEM

IMPIANTO ELETTRICO A NORMA COMPOSTO DA:
FULLY TESTED ELECTRIC PLANT AND SYSTEM WHICH INCLUDES:

1 ogni 16 mq
every 16 sq.m



Nr. 1 binario monofase con 3 fari spot da 100w/cad.
No. 1 bar spotlights with 3 lights/spots 100w/each

1



Multipresa 220v
Multi socket 220v

1



Quadro elettrico 3KW
Control panel 3KW

E

ARREDO DOTAZIONE STANDARD
STANDARD FURNITURE INCLUDED

INCLUSI NELLA TARIFFA PROMOZIONALE AL MQ:
INCLUDED IN THE PROMOTIONAL RATE PER SQ.M:

1



Tavolo Gambona quadrato con ripiano color bianco
Square Table Gambona in white
cm 70x70, h 73 cm

3



Sedie Shell colore bianco
Chairs Shell white
cm 45x35

1



Appendiabiti a stelo
Coat Stand in grey
h 167cm

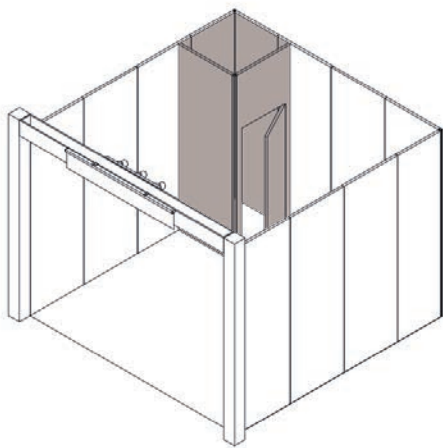
1



Cestino gettacarte
Waste basket

EXTRA

DOTAZIONI SUPPLEMENTARI OPTIONAL [non inclusi nella tariffa promozionale al mq]
OPTIONAL EXTRAS [not included in the promotional rate per sq.m]



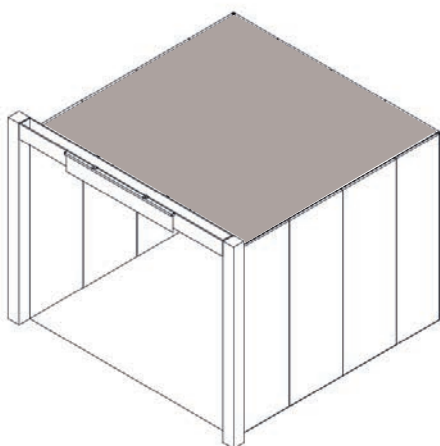
RIPOSTIGLIO

composto da pannelli in tamburato (h 3 metri) con porta battente e chiusura con chiave

STORE-ROOM

Wooden panels (h 3 meters) with lockable door

| | |
|-------|----------------------|
| m 1x1 | € 184,00 + IVA / VAT |
| m 2x1 | € 218,00 + IVA / VAT |
| m 2x2 | € 274,00 + IVA / VAT |



CIELINO COVERUP IN TESSUTO

Copertura/rivestimento dello stand con cielino in tessuto di colore grigio

€ 40,00/mq + IVA

FABRIC FALSE CEILING

Covering of the stand with false ceiling: fabric in grey

€ 40,00/sq.m + VAT



FRONTALINO PERSONALIZZATO
PERSONALIZED COMPANY NAMEBOARD

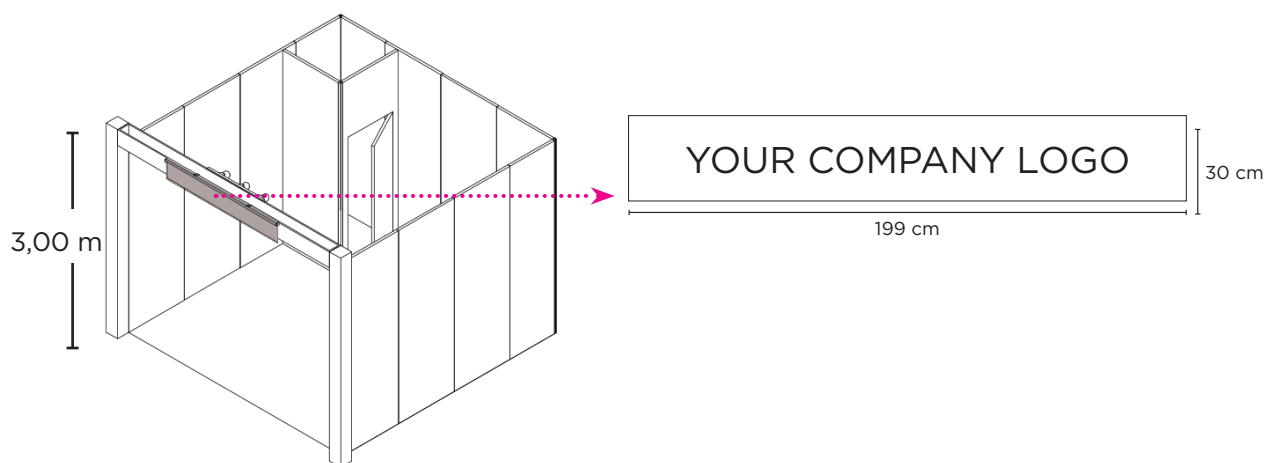
€ 107/cad. + IVA
€ 107/each + VAT

Tabella grafica personalizzata con logo aziendale (cm 199x30)

Per la personalizzazione del frontalino/insegna è necessario inviare a Veronafiore il logo in formato .PDF o .Ai, in vettoriale alta risoluzione (300 dpi)

Personalised sign with company logo (cm 199x30)

The company logo should be sent to Veronafiore offices by e-mail in .PDF or .Ai format, vector logo, high resolution file (300 dpi)



FRONTALINO AZIENDALE ILLUMINATO CON LED
COMPANY SIGN WITH LED LIGHTING

€ 149/cad + IVA
€ 149/each + VAT

Insegna aziendale con Ragione Sociale illuminata con LED

Sign with Company Name and LED lighting

EXTRA

ARREDI SUPPLEMENTARI [non inclusi nella tariffa promozionale al mq]
ADDITIONAL FURNISHINGS [not included in the promotional rate per sq.m]

Per il noleggio di arredi supplementari si rimanda all'apposito modulo d'ordine che verrà trasmesso per e-mail a partire da maggio.

In order to hire additional furnishings please complete the appropriate order form which will be sent by e-mail as of May onwards.

EXTRA

GRAFICHE PERSONALIZZATE
PERSONALIZED GRAPHICS

Se interessati a ricevere una quotazione per la realizzazione di grafiche personalizzate (rivestimento pareti, personalizzazione banconi reception, ecc.), vi invitiamo a formalizzare il vostro interesse inviando una mail a: **marmomac@veronafiere.it**

Personalizzazione grafiche in forex 3 mm a preventivo, con prezzi al mq a partire da € 45/mq + IVA

*If you are interested in receiving an offer for the realization/development of personalized graphics in your booth (e.g.: walls, personalised reception desks, etc.), please contact our offices and send your enquiry to **marmomac@veronafiere.it***

Graphics realised in forex 3 mm, on estimate; prices starting from € 45.00 per sq.m + VAT

EXTRA

MATERIALE ELETTRICO SUPPLEMENTARE

[solo per aree pre-allestite tipo "Premium"]

ADDITIONAL ELECTRIC ITEMS [only for equipped areas "Premium"]

€ 63,00



Binario monofase con 3 fari spot da 100w/cad.
Bar spotlights with 3 lights/spots 100w/each

€ 48,00



Faro spot LED, 2000 lumen
LED Spotlight, 2000 lumen

€ 32,00



Multipresa
Multi socket

€ 60,00



Presà 230v 16 A blu
230v 16 A socket (blue socket)

€ 60,00



Presà 380v 32 A trifase
380v 32 A socket (three-phase socket)

€ 95,00



Quadro elettrico 3 KW
Control panel 3 KW

€ 135,00



Quadro elettrico 5 KW
Control panel 5 KW

€ 150,00



Quadro elettrico 9 KW
Control panel 9 KW

€ 180,00



Quadro elettrico 10 KW
Control panel 10 KW

I prezzi si intendono cadauno, IVA esclusa.

The unit prices above mentioned are VAT excluded.

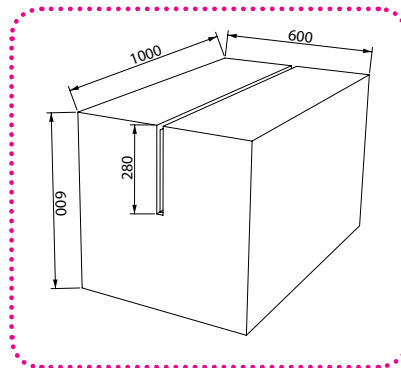
EXTRA

PORTA LASTRE

[solo per aree pre-allestite tipo "Premium"]

DISPLAY UNITS FOR MARBLE SLABS [only for equipped areas "Premium"]

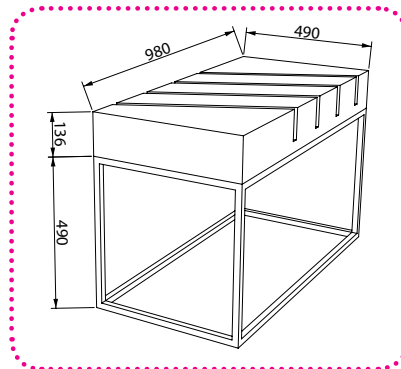
€ 300,00 cad./each



Struttura di legno di colore bianco
Wooden structure painted in white

Specifiche tecniche della lastra
Technical specifications of the marble slab:
Spessore / Thickness: 20 mm
Larghezza / Width: 1200 mm
Altezza / Height: 600 mm

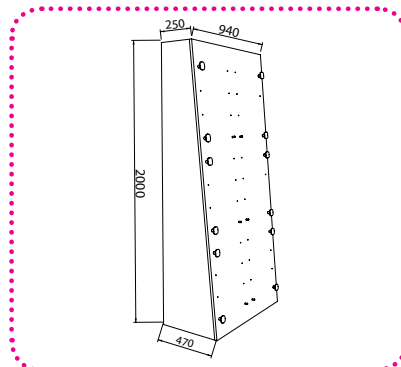
€ 540,00 cad./each



Struttura di metallo - legno di colore bianco
Metal - Wooden structure painted in white

Specifiche tecniche della lastra
Technical specifications of the marble slab:
Spessore / Thickness: 20 mm
Larghezza / Width: 500 mm
Altezza / Height: 500 mm

€ 960,00 cad./each



Struttura di metallo - legno di colore bianco
Metal - Wooden structure painted in white

Specifiche tecniche della lastra
Technical specifications of the marble slab:
Spessore / Thickness: 20 mm
Larghezza / Width: 900 mm
Altezza / Height: 450 mm

I prezzi si intendono cadauno, IVA esclusa. Non è ammessa alcuna modifica alla struttura.

The unit prices above mentioned are VAT excluded. No changes can be made to the structure.